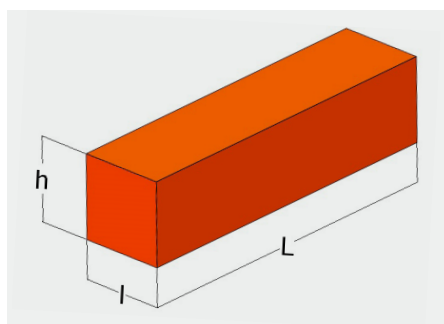
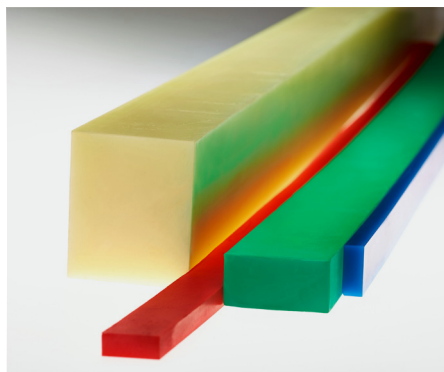


Barres (BA)

L 1000 mm



TOLÉRANCES

l et h ≤ 35 mm : ± 0,2 mm

l et h > 35 mm : ± 0,6 %

L ± 5 mm

Matière	Dureté
U80	80 ShA
U100	90 ShA
U167	95 ShA
U200	97 ShA 60 ShD
U315	99 ShA 73 ShD
R300	30 ShA
R400	40 ShA
R500	50 ShA
R600	60 ShA
R700	70 ShA
R800	80 ShA
R900	90 ShA

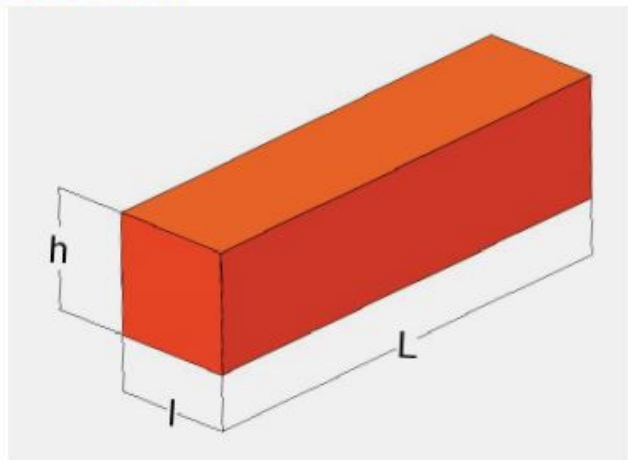
★ Quantités minimum

l x h	Prix Unit.	★	l x h	Prix Unit.	★
5X5		4	25x100		1
8X8		4	30x30		1
8X20		4	30x40		1
10X10		4	30x50		1
10X16		4	40x40		1
10X20		4	40x50		1
10x22		4	40x60		1
10x30		4	40x75		1
10x50		4	40x100		1
12x22		4	50x50		1
13x13		4	50x60		1
15x15		4	50x75		1
15x28		4	50x100		1
15x30		4	50x115		1
18x18		4	50x150		1
20x20		4	60x80		1
20x40		4	60x100		1
20x50		4	75x75		1
20x60		4	75x90		1
25x10		4	75x100		1
25x20		4	75x150		1
25x25		4	100x100		1
25x40		4	110x125		1
25x50		4	125x125		1
25x60		4			
25x75		2			

18 Semi-produits en VULKOLLAN®

Barres (BA)

L 580 mm



h x l x L	VULKOLLAN 80	VULKOLLAN 92
	Prix Unit.	Prix Unit.
15 x 15 x 580		
16 x 16 x 580		
19 x 19 x 580		
22 x 22 x 580		

TOLÉRANCES

l et h ≤ 35 mm : ± 0,2 mm

l et h > 35 mm : ± 0,6 %

L ± 5 mm

Pour le Vulkollan 80 : présence potentielle de bulles dans certaines parties.